

Запросите персональное коммерческое предложение - наши менеджеры ответят в течение 1 часа

Тел: +7 499 681-75-28 | Email: sale@came-russia.ru | <https://came-russia.ru>

Полные характеристики, описание и фото на Шарнирный рычаг для открывания наружу САМЕ 818ХА-0071 (818ХА-0071)



УЗНАТЬ ЦЕНУ ИЛИ КУПИТЬ

Отправьте запрос на коммерческое предложение и получите индивидуальные цены и сроки поставки

Тел: +7 499 681-75-28 | Email: sale@came-russia.ru | <https://came-russia.ru>

Запросите персональное коммерческое предложение - наши менеджеры ответят в течение 1 часа

Тел: +7 499 681-75-28 | Email: sale@came-russia.ru | <https://came-russia.ru>

Оглавление

Описание 818ХА-0071

Характеристики товара

Фото 818ХА-0071

Отправьте запрос на коммерческое предложение и получите индивидуальные цены и сроки поставки

Тел: +7 499 681-75-28 | Email: sale@came-russia.ru | <https://came-russia.ru>

Запросите персональное коммерческое предложение - наши менеджеры ответят в течение 1 часа

Тел: +7 499 681-75-28 | Email: sale@came-russia.ru | <https://came-russia.ru>

Описание Шарнирный рычаг для открывания наружу CAME 818XA-0071

Шарнирный рычаг для открывания наружу CAME 818XA-0071 предназначен для комплектации автоматики FLUO-SWS3. Деталь выполняет роль соединительного элемента между приводом и створкой, чтобы обеспечить корректное движение двери при открывании в наружную сторону. Такой рычаг применяется как отдельный элемент в составе решений по автоматизации распашных дверей, где важна точная геометрия передачи хода и надежная работа узла в процессе эксплуатации.

Модель 818XA-0071 рассчитана на установку в связке с приводом FLUO-SWS3 и используется при монтаже с открыванием наружу. При необходимости настройку расстояний между элементами можно выполнить за счет проставки, которая поставляется в комплекте и помогает подобрать требуемую высоту крепления.

Функциональные возможности 818XA-0071

- Обеспечивает передачу движения от автоматики FLUO-SWS3 к распашной створке при открывании наружу.
- Используется как специализированный рычаг для корректной работы механизма в монтажной схеме с выносом наружу.
- Позволяет при необходимости изменить высоту между автоматикой и точкой крепления кронштейна рычага за счет замены проставки.
- Подходит для использования в составе автоматических решений CAME, рассчитанных на FLUO-SWS3.

Отправьте запрос на коммерческое предложение и получите индивидуальные цены и сроки поставки

Тел: +7 499 681-75-28 | Email: sale@came-russia.ru | <https://came-russia.ru>

Запросите персональное коммерческое предложение - наши менеджеры ответят в течение 1 часа

Тел: +7 499 681-75-28 | Email: sale@came-russia.ru | <https://came-russia.ru>

Технические особенности

- Назначение: шарнирный рычаг для открывания наружу в системе FLUO-SWS3.
- Артикул (SKU): 818XA-0071.
- Комплектация по монтажной части: в комплекте с рычагом идет проставка высотой 44 мм.
- Проставка высотой 44 мм при необходимости может быть заменена на другую проставку.
- Монтаж привода выполняется в соответствии с вариантом схемы открывания наружу; при изменении расстояний используется проставка нужной высоты.

В практической установке особое внимание уделяется точному расположению узлов относительно оси петель двери и соблюдению монтажных размеров, чтобы рычаг работал в штатной механической геометрии и обеспечивал прогнозируемое перемещение створки.

Отправьте запрос на коммерческое предложение и получите индивидуальные цены и сроки поставки

Тел: +7 499 681-75-28 | Email: sale@came-russia.ru | <https://came-russia.ru>

Запросите персональное коммерческое предложение - наши менеджеры ответят в течение 1 часа

Тел: +7 499 681-75-28 | Email: sale@came-russia.ru | <https://came-russia.ru>

Применение

- Автоматизация распашных дверей с приводом FLUO-SWS3.
- Монтаж с открыванием двери наружу, когда требуется установка рычажного узла для передачи усилия и хода на створку.
- Замена рычажного элемента в составе решения FLUO-SWS3 при необходимости восстановления штатной геометрии узла.

Отправьте запрос на коммерческое предложение и получите индивидуальные цены и сроки поставки

Тел: +7 499 681-75-28 | Email: sale@came-russia.ru | <https://came-russia.ru>

Запросите персональное коммерческое предложение - наши менеджеры ответят в течение 1 часа

Тел: +7 499 681-75-28 | Email: sale@came-russia.ru | <https://came-russia.ru>

Характеристики Шарнирный рычаг для открывания наружу CAME 818XA-0071

Единица измерения	шт
Артикул	818XA-0071
Особенности установки	Монтаж привода выполняется в схеме с открыванием наружу; при необходимости изменяют расстояния, заменяя проставку
Назначение	Шарнирный рычаг для открывания наружу для автоматики FLUO-SWS3
Комплектация (проставка)	В комплекте с рычагом идет проставка высотой 44 мм
Совместимость	FLUO-SWS3

Отправьте запрос на коммерческое предложение и получите индивидуальные цены и сроки поставки

Тел: +7 499 681-75-28 | Email: sale@came-russia.ru | <https://came-russia.ru>

Запросите персональное коммерческое предложение - наши менеджеры ответят в течение 1 часа

Тел: +7 499 681-75-28 | Email: sale@came-russia.ru | <https://came-russia.ru>

Фото Шарнирный рычаг для открывания наружу CAME 818XA-0071

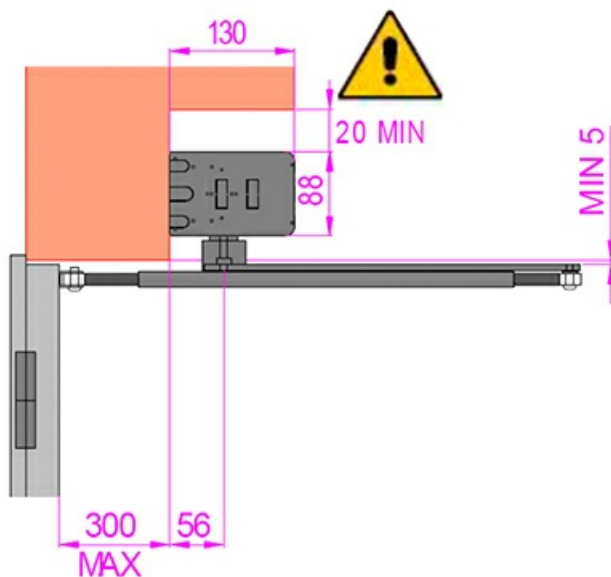


Отправьте запрос на коммерческое предложение и получите индивидуальные цены и сроки поставки

Тел: +7 499 681-75-28 | Email: sale@came-russia.ru | <https://came-russia.ru>

Запросите персональное коммерческое предложение - наши менеджеры ответят в течение 1 часа

Тел: +7 499 681-75-28 | Email: sale@came-russia.ru | <https://came-russia.ru>

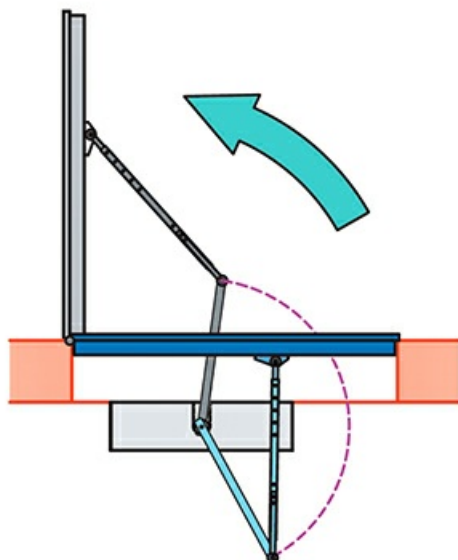


Отправьте запрос на коммерческое предложение и получите индивидуальные цены и сроки поставки

Тел: +7 499 681-75-28 | Email: sale@came-russia.ru | <https://came-russia.ru>

Запросите персональное коммерческое предложение - наши менеджеры ответят в течение 1 часа

Тел: +7 499 681-75-28 | Email: sale@came-russia.ru | <https://came-russia.ru>



Отправьте запрос на коммерческое предложение и получите индивидуальные цены и сроки поставки

Тел: +7 499 681-75-28 | Email: sale@came-russia.ru | <https://came-russia.ru>