

Запросите персональное коммерческое предложение - наши менеджеры ответят в течение 1 часа

Тел: +7 499 681-75-28 | Email: sale@came-russia.ru | <https://came-russia.ru>

**Полные характеристики, описание и фото на
Блок электроники для кодонаборных клавиатур S 5000 / S 6000
/ S7000 CAME 806SL-0230
(806SL-0230)**



УЗНАТЬ ЦЕНУ ИЛИ КУПИТЬ

Отправьте запрос на коммерческое предложение и получите индивидуальные цены и сроки поставки

Тел: +7 499 681-75-28 | Email: sale@came-russia.ru | <https://came-russia.ru>

Запросите персональное коммерческое предложение - наши менеджеры ответят в течение 1 часа

Тел: +7 499 681-75-28 | Email: sale@came-russia.ru | <https://came-russia.ru>

Оглавление

Описание 806SL-0230

Характеристики товара

Фото 806SL-0230

Отправьте запрос на коммерческое предложение и получите индивидуальные цены и сроки поставки

Тел: +7 499 681-75-28 | Email: sale@came-russia.ru | <https://came-russia.ru>

Запросите персональное коммерческое предложение - наши менеджеры ответят в течение 1 часа

Тел: +7 499 681-75-28 | Email: sale@came-russia.ru | <https://came-russia.ru>

Описание Блок электроники для кодонаборных клавиатур S 5000 / S 6000 / S7000 CAME 806SL-0230

Блок электроники CAME предназначен для организации проводного управления через кодонаборные клавиатуры серий S 5000 / S 6000 / S7000. Это внешняя двухканальная плата, которая обеспечивает коммутацию управляющих сигналов под электропитание 12/24 В и рассчитана на работу в условиях эксплуатации с защитой корпуса по классу IP54.

Устройство применяется в системах автоматизации и контроля доступа, где требуется надежное подключение кодонаборных устройств и работа команд управления по двум каналам. Модель S0002M создаёт интерфейс между кодонаборной клавиатурой и исполнительной частью автоматики, позволяя реализовать корректную логику управления при нажатии кодов.

Функциональные возможности 806SL-0230

- Двухканальная схема управления для проводных кодонаборных клавиатур.
- Поддержка работы с электропитанием 12/24 В.
- Коммутация контактов с допустимой максимальной нагрузкой при 24 В.
- Работа в диапазоне температур от -20 до +55 °С.
- Корпус с защитой IP54, подходящий для эксплуатации на внешних объектах.

Отправьте запрос на коммерческое предложение и получите индивидуальные цены и сроки поставки

Тел: +7 499 681-75-28 | Email: sale@came-russia.ru | <https://came-russia.ru>

Запросите персональное коммерческое предложение - наши менеджеры ответят в течение 1 часа

Тел: +7 499 681-75-28 | Email: sale@came-russia.ru | <https://came-russia.ru>

Технические особенности

- Класс защиты (IP): 54.
- Напряжение электропитания (В): 12/24.
- Макс. нагрузка контактов при 24 В (А): 5.
- Диапазон рабочих температур (°С): -20 ÷ +55.
- Габариты: ширина 49 мм, высота 121 мм, глубина 55 мм.
- Вес: 0.266 кг.
- Единица измерения: шт.
- Кратность упаковки: 1.

Отправьте запрос на коммерческое предложение и получите индивидуальные цены и сроки поставки

Тел: +7 499 681-75-28 | Email: sale@came-russia.ru | <https://came-russia.ru>

Запросите персональное коммерческое предложение - наши менеджеры ответят в течение 1 часа

Тел: +7 499 681-75-28 | Email: sale@came-russia.ru | <https://came-russia.ru>

Применение

Блок электроники используется в проводных системах управления с кодонаборными клавиатурами CAME. Он применяется там, где требуется подключение кодонаборного устройства к системе автоматики и реализация двух независимых каналов управления, а также требуется защита оборудования при эксплуатации на открытом воздухе (IP54) и стабильная работа в температурном диапазоне $-20 \div +55$ °C.

Гарантия на продукцию CAME составляет 3 года.

Отправьте запрос на коммерческое предложение и получите индивидуальные цены и сроки поставки

Тел: +7 499 681-75-28 | Email: sale@came-russia.ru | <https://came-russia.ru>

Запросите персональное коммерческое предложение - наши менеджеры ответят в течение 1 часа

Тел: +7 499 681-75-28 | Email: sale@came-russia.ru | <https://came-russia.ru>

Характеристики Блок электроники для кодонаборных клавиатур S 5000 / S 6000 / S7000 CAME 806SL-0230

Единица измерения	шт
Кратность упаковки	1
Вес (кг)	0.266
Артикул	806SL-0230
Модель	S0002M
Класс защиты (IP)	54
Макс. нагрузка контактов при 24 В (А)	5
Канальность	Двухканальный
Назначение	Блок электроники для проводных кодонаборных клавиатур
Габариты (Ш×В×Г, мм)	49×121×55
Напряжение электропитания (В)	12/24
Комплектность	Товарная единица
Диапазон рабочих температур (°С)	-20 ÷ +55
Совместимость по сериям клавиатур	Кодонаборные клавиатуры S 5000 / S 6000 / S7000

Отправьте запрос на коммерческое предложение и получите индивидуальные цены и сроки поставки

Тел: +7 499 681-75-28 | Email: sale@came-russia.ru | <https://came-russia.ru>

Запросите персональное коммерческое предложение - наши менеджеры ответят в течение 1 часа

Тел: +7 499 681-75-28 | Email: sale@came-russia.ru | <https://came-russia.ru>

Фото Блок электроники для кодонаборных клавиатур S 5000 / S 6000 / S7000 CAME 806SL-0230

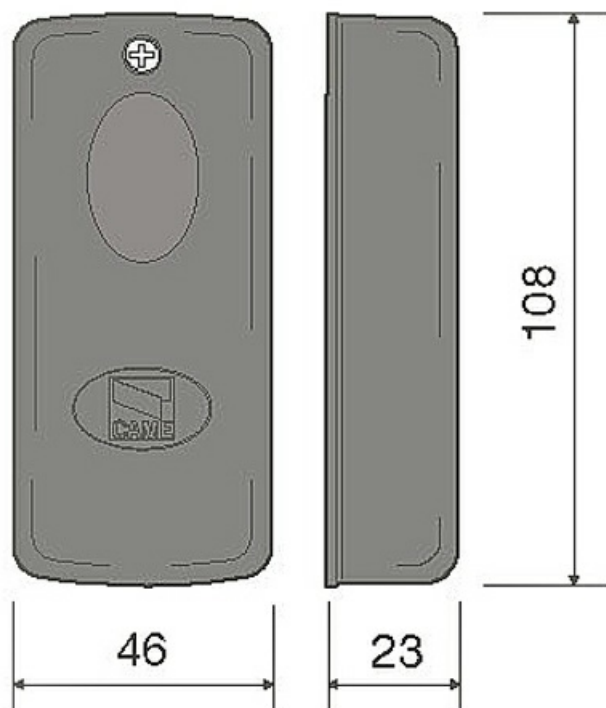


Отправьте запрос на коммерческое предложение и получите индивидуальные цены и сроки поставки

Тел: +7 499 681-75-28 | Email: sale@came-russia.ru | <https://came-russia.ru>

Запросите персональное коммерческое предложение - наши менеджеры ответят в течение 1 часа

Тел: +7 499 681-75-28 | Email: sale@came-russia.ru | <https://came-russia.ru>

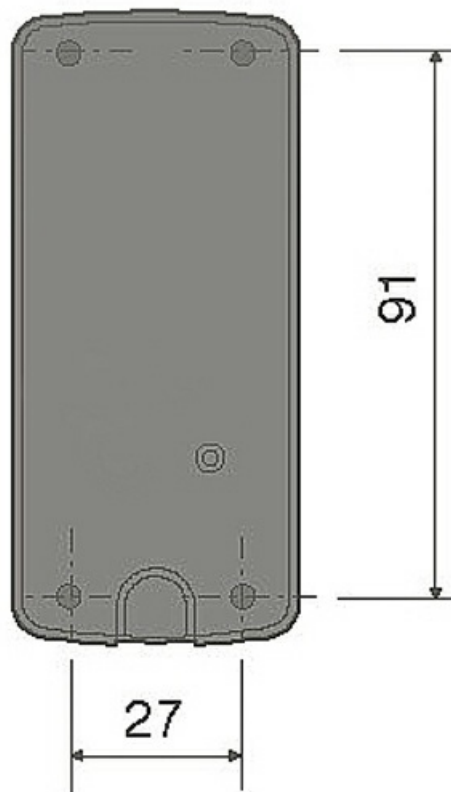


Отправьте запрос на коммерческое предложение и получите индивидуальные цены и сроки поставки

Тел: +7 499 681-75-28 | Email: sale@came-russia.ru | <https://came-russia.ru>

Запросите персональное коммерческое предложение - наши менеджеры ответят в течение 1 часа

Тел: +7 499 681-75-28 | Email: sale@came-russia.ru | <https://came-russia.ru>



Отправьте запрос на коммерческое предложение и получите индивидуальные цены и сроки поставки

Тел: +7 499 681-75-28 | Email: sale@came-russia.ru | <https://came-russia.ru>